

LANG

Y A R N S

PULLOVER

**LANG YARNS
«LINO»**

04.2014

Pullover

Grösse S / M / L / XL

Modellmasse: Oberweite 84/92/100/110 cm
Länge 60 cm

Material: LANG YARNS LINO (reine Leinen) 500/550/600/650 g = 10/11/12/13 Knl cognac 784.0015. LANG YARNS / ADDI Strick-N Nr 4½ und 6. 1 kurze Rundstrick-N Nr 4½.

Muster I: N Nr 4½: 1 Rdm, *1 M li, 2 M re, 1 M li*, von * zu * stets wdh, enden mit 1 Rdm. In den folg R die M str wie sie erscheinen. In Rd = 2 M li, 2 M re.

Muster II: N Nr 6: Fantasiemuster: **1. R Vorders:** re. **2. R Rückr:** li. **3. R:** 1 Rdm, *1 M li, 1 M li abh mit dem Faden vor der Arb*, von * zu * stets wdh, enden mit 1 M li, 1 Rdm. **4. R:** 1 Rdm, *1 M li abh mit dem Faden hinter der Arb, 1 M re*, von * zu * stets wdh, enden mit 1 M li abh mit dem Faden hinter der Arb, 1 Rdm. **5. R:** re. **6. R:** li. **7. R:** 1 Rdm, *1 M li abh mit dem Faden vor der Arb, 1 M li*, von * zu * stets wdh, enden mit 1 M li abh mit dem Faden vor der Arb, 1 Rdm. **8. R:** 1 Rdm, *1 M re, 1 M li abh mit dem Faden hinter der Arb*, von * zu * stets wdh, enden mit 1 M re, 1 Rdm. Die 1. – 8. R stets wdh.

Maschenprobe: **Muster II, N Nr 6:**
20 M = 10 cm breit.
30 R = 10 cm hoch.

Rückenteil: Anschl 114/122/130/142 M. Im Muster I str. Bei 5 cm ab Anchl im Muster II weiterstr, dabei in der 1. R vert 27/27/27/29 M abn = 87/95/103/113 M. **Armausschnitte:** Bei 38/37/36/34 cm ab Anchl (hängend messen) beids jede 2. R 1x/1x/2x/2x2 M, 4x/6x/6x/8x1 M und jede 4. R 4x1 M abk = 67/71/75/81 M. **Schultern:** Bei 20/21/22/24 cm Armausschnitthöhe beids jede 2. R 4x4 M / 3x4 M + 1x5 M / 2x4 M + 2x5 M / 4x5 M abk. **Halsausschnitt:** Gleichzeitig mit Schulterbeginn die mittleren 23/25/27/29 M abk und beids davon jede 2. R noch 1x3 M, 1x2 und 1x1 M abk.

Vorderteil: Wie am Rückenteil str. **Halsausschnitt:** Bei 48 cm ab Anchl die mittleren 11/13/15/17 M abk und beids davon jede 2. R noch 1x3 M, 1x2 M, 5x1 M und jede 4. R noch 2x1 M abk. Die Schultern in gleicher Höhe und wie am Rückenteil schrägen.

Ärmel: Anchl 70/78/86/94 M. Im Muster I str. Bei 12 cm ab Anchl im Muster II weiterstr, dabei in der 1. R vert 17/21/23/27 M abn = 53/57/63/67 M. Für die seitl Schrägung beids jede 12. R 6x1 M aufn = 65/69/75/79 M. Die neu aufgen M im Muster mitstr.

Armkuigel: Bei 38 cm ab Anchl beids jede 2. R, 1x/1x/2x/2x2 M, 8x1 M, jede 4. R 2x1 M und wieder jede 2. R 7x/7x/8x/8x1 M, 1x2 M und 1x3 M abk. Bei 15/15/16/16 cm Armkuigelhöhe die restl M locker abk.

Ausarbeiten: Nähte schliessen. **Halsborte:** Mit der Rundstrick-N 100/104/108/112 M auffassen (Rückenteil = 36/38/40/42 M, Vorderteil = 64/66/68/70 M). Im Muster I rundstr. Bei 3 cm Bortenhöhe alle M abk. Ärmel einsetzen.

Pullover

Sizes XS / S / M / L

Measurements: Bust: 84(92/100/110) cm / 33"(36"/39¼"/43¼")
Length: 60 cm / 23½"

Material: LANG YARNS LINO (100% linen) 500(550/600/650) g = 10(11/12/13) balls of cognac 784.0015. ADDI straight knitting needles sizes 4½(US 7) and 6(US 10). 1 short circular knitting needle size 4½(US 7).

Pattern I: With needles size 4½(US 7): 1 edge st, *p1, k2, p2*, cont rep from * to *, end with 1 edge st. In the foll rows work sts as they face you. In rnds = p2, k2.

Pattern II: With needles size 6(US 10): Fantasy pat: **Row 1 RS:** k all sts. **Row 2 WS:** p all sts. **Row 3:** 1 edge st, *p1, sl 1 p-wise with yarn held in front of work*, cont rep from * to *, end with p1, 1 edge st. **Row 4:** 1 edge st, *sl 1 p-wise with yarn in back of work, k1*, cont rep from * to *, end with sl 1 p-wise with yarn in back of work, 1 edge st. **Row 5:** k all sts. **Row 6:** p all sts. **Row 7:** 1 edge st, *sl 1 p-wise with yarn in front of work, p1*, cont rep from * to *, end with sl 1 p-wise with yarn in front of work, 1 edge st. **Row 8:** 1 edge st, *k1, sl 1 with yarn in back of work*, cont rep from * to *, end with k1, 1 edge st. Cont rep rows 1-8.

Gauge: Pat II, needles size 6(US 10):
20 sts = 10 cm (4") wide
30 rows = 10 cm (4") length

Back: Cast on 114(122/130/142) sts. Work in pat I. At 5 cm/2" from cast on edge cont to work in pat II, at the same time in the 1st row evenly dec 27(27/27/29) sts = 87(95/103/113) sts. **Shape armholes:** At 38(37/36/34) cm/15"(14½"/14¼"/13¼") from cast on edge (measure hanging) bind off on both sides in every 2nd row 2 sts once(once/2 times/2 times), 1 st 4 times(6 times/6 times/8 times) and in every 4th row 1 st 4 times = 67(71/75/81) sts. **Shape shoulders:** At 20(21/22/24) cm/7¾"(8½"/8¾"/9½") armhole length bind off on both sides in every 2nd row 4 sts 4 times(4 sts 3 times and 5 sts once/4 sts 2 times and 5 sts 2 times/5 sts 4 times). **Shape neck:** At the same time as beg shoulders bind off the middle 23(25/27/29) sts and on both sides thereof in every 2nd row bind off another 3 sts once, 2 sts once and 1 st once.

Front: Work the same as for back. **Shape neck:** At 48 cm/18¾" from cast on edge bind off the middle 11(13/15/17) sts and on both sides thereof in every 2nd row bind off another 3 sts once, 2 sts once, 1 st 5 times and in every 4th row another 1 st 2 times. Slope shoulders at the same length and in the same way as for back.

Sleeves: Cast on 70(78/86/94) sts. Work in pat I. At 12 cm/4¾" from cast on edge cont working in pat II, at the same time in the 1st row evenly dec 17(21/23/27) sts = 53(57/63/67) sts. For the side slope inc on both sides in every 12th row 1 st 6 times = 65(69/75/79) sts. Work the new inc sts also in the pat. **Sleeve cap:** At 38 cm/15" from cast on edge bind off on both sides in every 2nd row 2 sts once(2 sts once/2 sts 2 times/2 sts 2 times), 1 st 8 times, in every 4th row 1 st 2 times and again in every 2nd row 1 st 7 times(7 times/8 times/8 times), 2 sts once and 3 sts once. At a sleeve cap length of 15(15/16/16) cm/6"(6"/6½"/6½") loosely bind off the rem sts.

Finishing: Sew seams closed. **Neckband:** With circular needle pick up 100(104/108/112) sts (from back 38(38/40/42) sts, from front 64(66/68/70) sts). Work pat I in rnds. At 3 cm/1¼" band length bind off all sts. Fit in sleeves.

Pullover

Taille S / M / L / XL

Mesures du modèle: Tour de poitrine 84/92/100/110 cm
Longueur 60 cm

Fournitures: LANG YARNS LINO (100% lin) 500/550/600/650 g = 10/11/12/13 pelotes cognac 784.0015. Aig LANG YARNS / ADDI N° 4½ et N° 6. Une courte aig circulaire N° 4½.

Point I: Aig N° 4½. Côtes 2/2: 1 m lis, *1 m env, 2 m end, 1 m env*, repr tjrs de * à *; finir par 1 m lis. Tric les rgs suiv comme les m se présentent. En rond = 2 m env, 2 m end.

Point II: Aig N° 6. Pt fantaisie: **1^{er} rg sur l'end:** à l'end. **2^e rg sur l'env:** à l'env. **3^e rg:** 1 m lis, *1 m env, gl 1 m à l'env, fil par-devant*, repr tjrs de * à *; finir par 1 m env, 1 m lis. **4^e rg:** 1 m lis, *gl 1 m à l'env, fil par-derrière, 1 m end*, repr tjrs de * à *; finir par 1 m gl à l'env, fil par-derrière, 1 m lis. **5^e rg:** à l'end. **6^e rg:** à l'env. **7^e rg:** 1 m lis, *gl 1 m à l'env, fil par-devant, 1 m env*, repr tjrs de * à *; finir par 1 m gl à l'env, fil par-devant, 1 m lis. **8^e rg:** 1 m lis, *1 m end, gl 1 m à l'env, fil par-derrière*, repr tjrs de * à *; finir par 1 m end, 1 m lis. Rép tjrs du 1^{er} au 8^e rg.

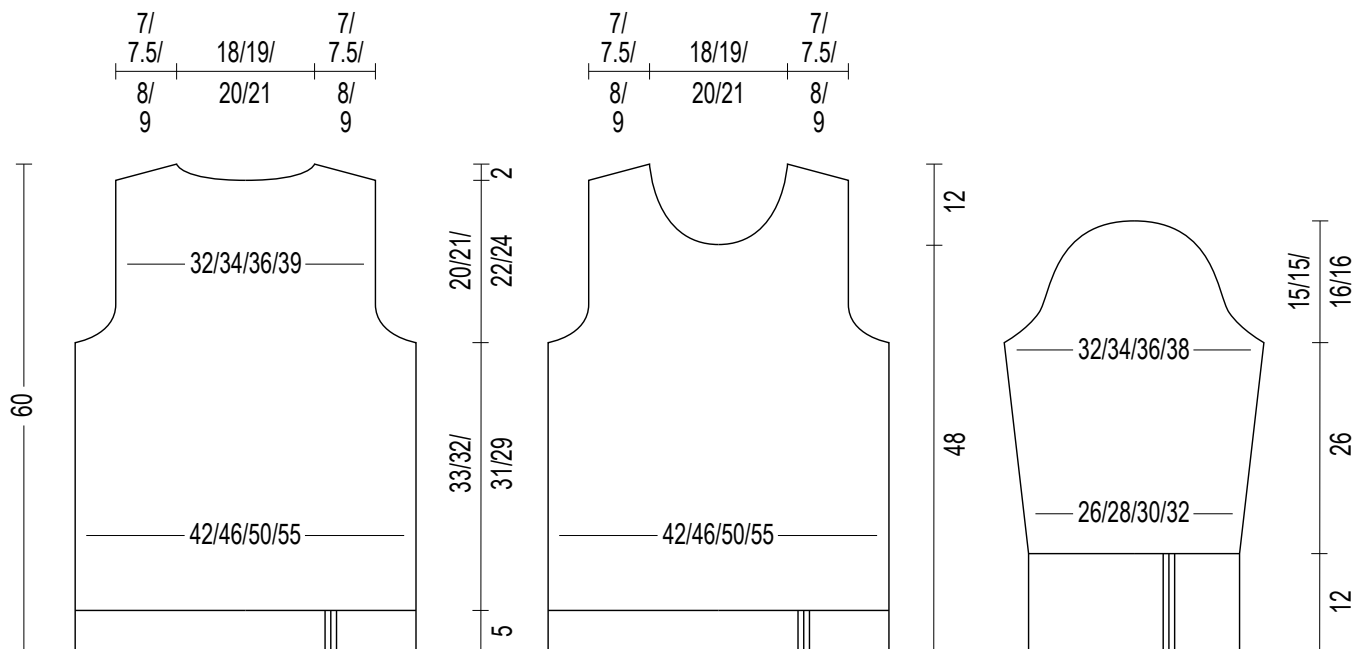
Echantillon du point: Point II, aig N° 6:
20 m = 10 cm de large
30 rgs = 10 cm de haut

Dos: Monter 114/122/130/142 m. Tric 5 cm au pt I. Cont au pt II, répartir 27/27/27/29 dim au 1^{er} rg = 87/95/103/113 m. **Emmanchures:** A 38/37/36/34 cm du montage (mesurer suspendu), rab de ch côté, tous les 2 rgs 1/1/2/2x2 m, 4/6/6/8x1 m puis rab 4x1 m tous les 4 rgs = 67/71/75/81 m. **Epaules et encolure:** A 20/21/22/24 cm d'emmanchure, rab de ch côté, tous les 2 rgs 4x4 / 3x4 + 1x5 / 2x4 + 2x5 / 4x5 m. **Simultanément**, rab les 23/25/27/29 m du milieu puis vers les côtés 1x3, 1x2 et 1x1 m tous les 2 rgs.

Devant: Tric comme le dos. **Encolure:** A 48 cm du montage, rab les 11/13/15/17 m du milieu puis vers les côtés 1x3, 1x2, 5x1 m tous les 2 rgs et 2x1 m tous les 4 rgs. Biaiser les épaules à la même haut et comme au dos.

Manches: Monter 70/78/86/94 m. Tric 12 cm du pt I. Cont au pt II, répartir 17/21/23/27 dim au 1^{er} rg = 53/57/63/67 m. Augm 6x1 m de ch côté, tous les 12 rgs = 65/69/75/79 m. Tric le pt sur les nouvelles m. **Arrondi:** A 38 cm du montage, rab de ch côté, tous les 2 rgs 1/1/2/2x2 m, 8x1 m puis 2x1 m tous les 4 rgs et encore 7/7/8/8x1, 1x2 et 1x3 m tous les 2 rgs. Rab souplement les m rest à 15/15/16/16 cm de haut arrondi.

Assemblage: Faire les coutures. **Bordure d'encolure:** Avec l'aig circulaire, relever 100/104/108/112 m (36/38/40/42 m au dos et 64/66/68/70 m au devant). Tric au pt I en rond. Rab à 3 cm de haut. Monter les manches.



Stricktips & Tricks – allgemeine technische Erläuterungen und Abkürzungen: www.langyarns.com

Knitting tips & tricks – general techniques and abbreviations: www.langyarns.com

Astuces et tuyaux – annotations générales et techniques/abréviations: www.langyarns.com